

# SPI CCT SMD 5050 LED-Streifen 60LEDs/M DC12V 1600-6500 Kelvin Ra>90



## ◆ Produktbeschreibung:

Dieser flexible LED-Streifen verwendet SMD5050 LED-Chip, 60leds/m.

60Pixel pro Meter, SPI-Steuerung

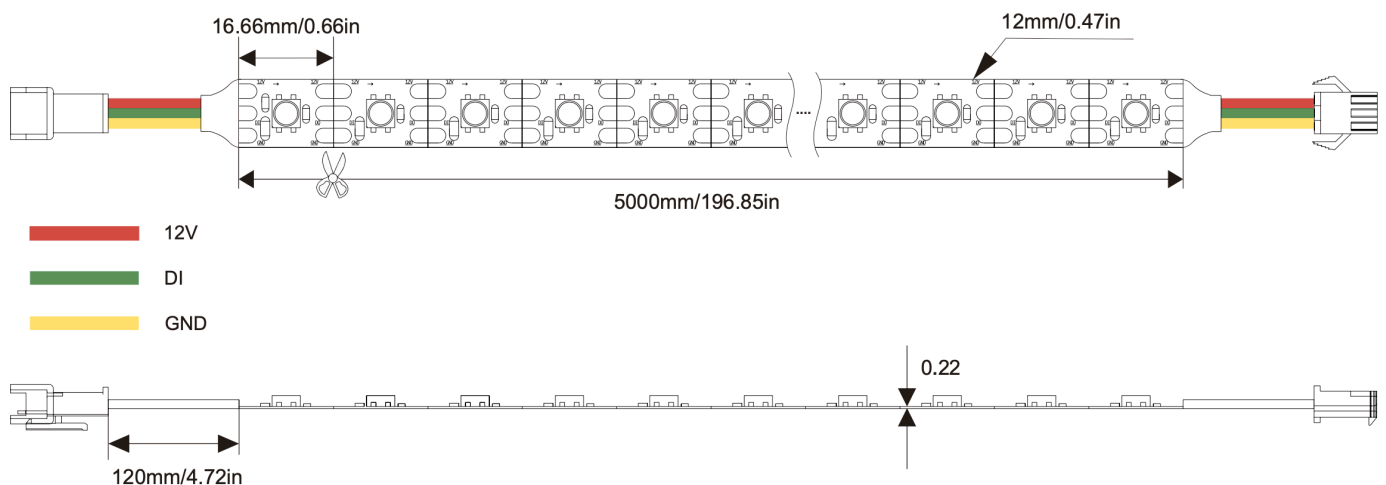
DC12V Konstantspannungs-Betrieb  
Flex PCB mit 1+2 Unzen Kupfer FPC, 12mm Breite  
5m pro Rolle.



## ◆ Produkt Datenblatt

Artikelnummer	L053-XXX	Leuchtdichte / LED	CW:228 WW:219 A:47 lm
Betriebsspannung	DC12V	Ra	91
Power pro Meter	27 Watt	Abstrahlwinkel	120°
SMD Typ	SMD 5050	Maße (mm)	5000 * 12mm
LEDs pro Meter	60	IP Rate	IP20 / IP65
Farbe	CCT: 1600-6500 Kelvin	Betriebstemperatur	-25 ~ 60 °C
Pixel pro Meter	60	LEDs pro IC	1
IC Typ	SPI - HC2812	Schnittabstände	16,66mm
Wellenlänge		Netto Gewicht / Rolle	0,24 KG

## ◆ Produktmaße ( Einheit : mm )

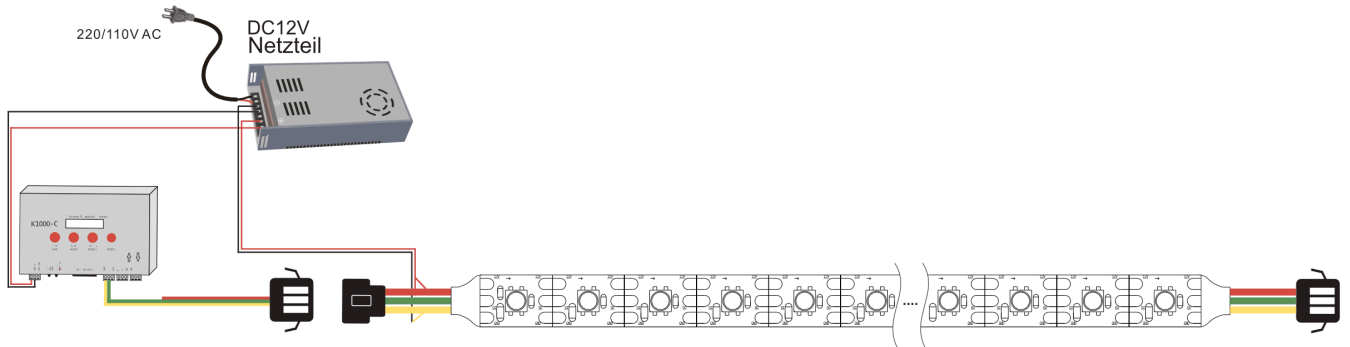


## ◆ Artikelnummern

DC12V	CCT	White PCB	IP20	L053-020
DC12V	CCT	White PCB	IP65	L053-065

Schwarze LED Streifen auf Anfrage erhältlich.

## ◆ Anschlussdiagramm



## ◆ Strip IP



## ◆ Zubehör:



Schrauben

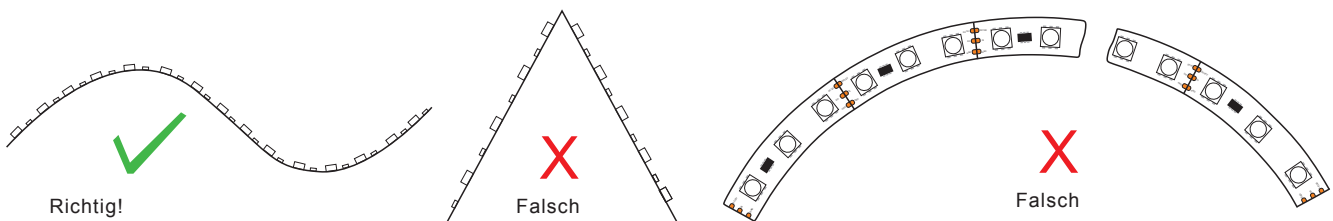


Silikon Halter



Endkappen

## ◆ Allgemeine Nutzungshinweise:



Anmerkung : Die Parameter können ohne Vorankündigung geändert werden!