

24V Digital RGB COB Side View LED Streifen - 840 LEDs/M Individuell steuerbar



◆ Produktbeschreibung:

Dieser COB RGB Digital LED Streifen hat 840LEDs & 10 ICs pro Meter. Der Streifen hat eine Seitenausrichtung und strahlt zur Seite ab. Jeder kleine Abschnitt 100 mm (84LEDs) kann abgeschnitten werden.

DC24V konstanter Spannungsbetrieb. Der RGB kommt auf einer 5m pro Rolle, 3M Klebeband wird mitgeliefert.

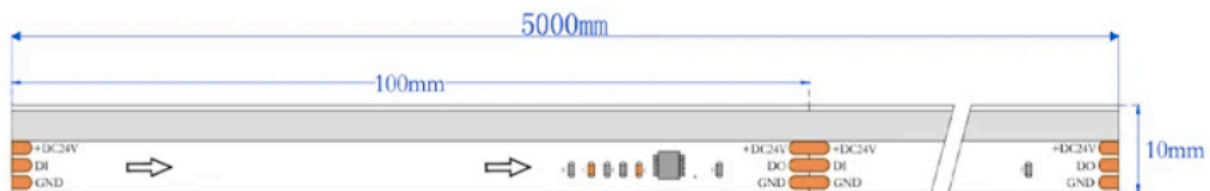
IP Rate IP20 verfügbar



◆ Produkt Datenblatt

Artikelnummer	L032-XXX	Leuchtdichte / LED	N/A
Betriebsspannung	DC24V	Ra	>90
Power pro Meter	12 Watt	Abstrahlwinkel	180°
SMD Typ	COB	Maße (mm)	5000 * 10mm
LEDs pro Meter	840	IP Rate	IP20
Farbe	RGB	Betriebstemperatur	-25 ~ 50 °C
Pixel pro Meter	10	LEDs pro IC	84
IC Typ	SPI WS2811	Schnittabstände	100mm
Wellenlänge	N/A	Netto Gewicht / Rolle	0,24 KG

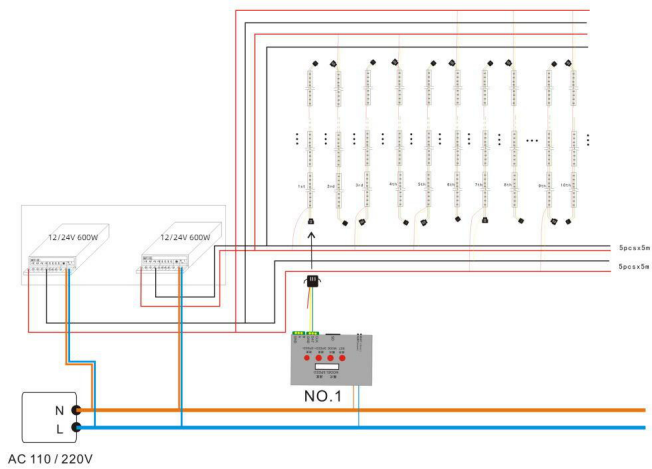
◆ Produktmaße (Einheit : mm)



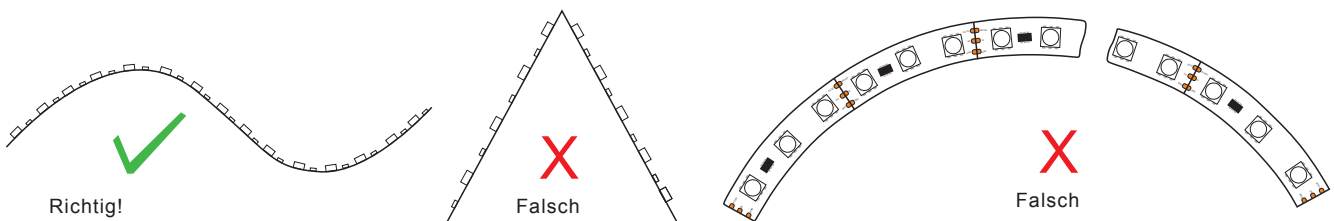
◆ Artikelnummern

DC24V	RGB	White PCB	IP20	L034-020

◆ Anschlussdiagramm



◆ Allgemeine Nutzungshinweise:



Anmerkung : Die Parameter können ohne Vorankündigung geändert werden!