

12*22mm digitaler RGB LED Neon Flex Schlauch DC12V mit Seitenansicht



◆ Produktbeschreibung:

Silikon-Neon-LED-Flex Schlauch. Diffuse Farbe auf der Oberseite ohne sichtbare Pixel. Homogene Ausleuchtung.

Er ist biegsam innerhalb begrenzten Rahmen, Anti-UV und Salz. Es ist ein 3 in 1 RGB digitales SPI LED-Band verbaut. Jeder kleine Abschnitt kann gemäß der schwarzen Markierung an der Seite des Körpers abgeschnitten werden.

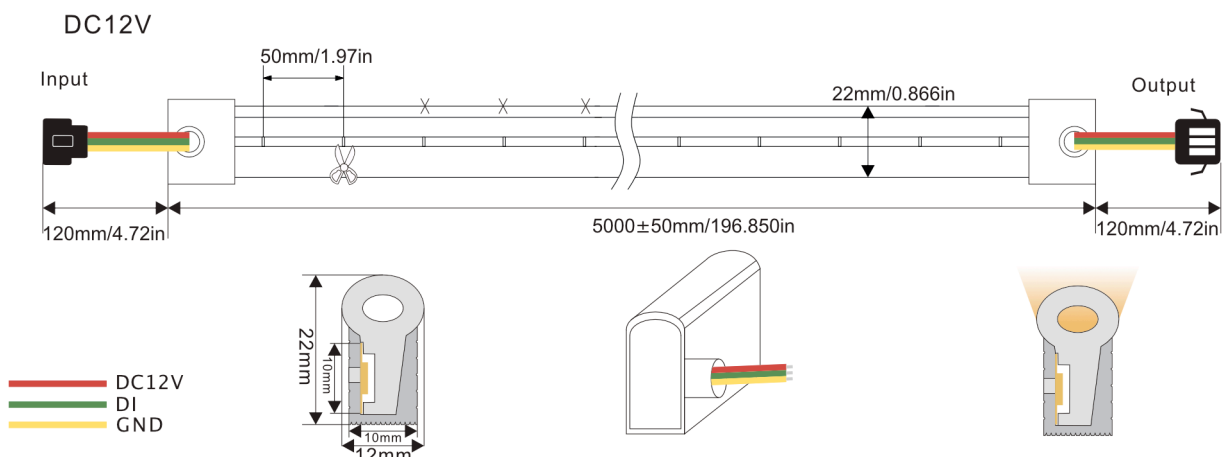
Die Standardgröße ist 5 Meter.



◆ Produkt Datenblatt

| | | | | |
|------------------|----------------------------------|-----------------------|------------------|----|
| Artikelnummer | L018 | Leuchtdichte / LED | R:95 G:256 B:44 | lm |
| Betriebsspannung | DC12V | Ra | / | |
| Power pro Meter | 12 Watt | Abstrahlwinkel | 120° | |
| SMD Typ | SMD 5050 | Maße (mm) | 5000 * 12 * 22mm | |
| LEDs pro Meter | 60 | IP Rate | IP65 | |
| Farbe | RGB | Betriebstemperatur | -25 ~ 60 °C | |
| Pixel pro Meter | 20 | LEDs pro IC | 3 | |
| IC Typ | SPI-WS2811 | Schnittabstände | 50mm | |
| Wellenlänge | R:620-625 G:520-525 B:460-465 NM | Netto Gewicht / Rolle | 1,5 KG | |

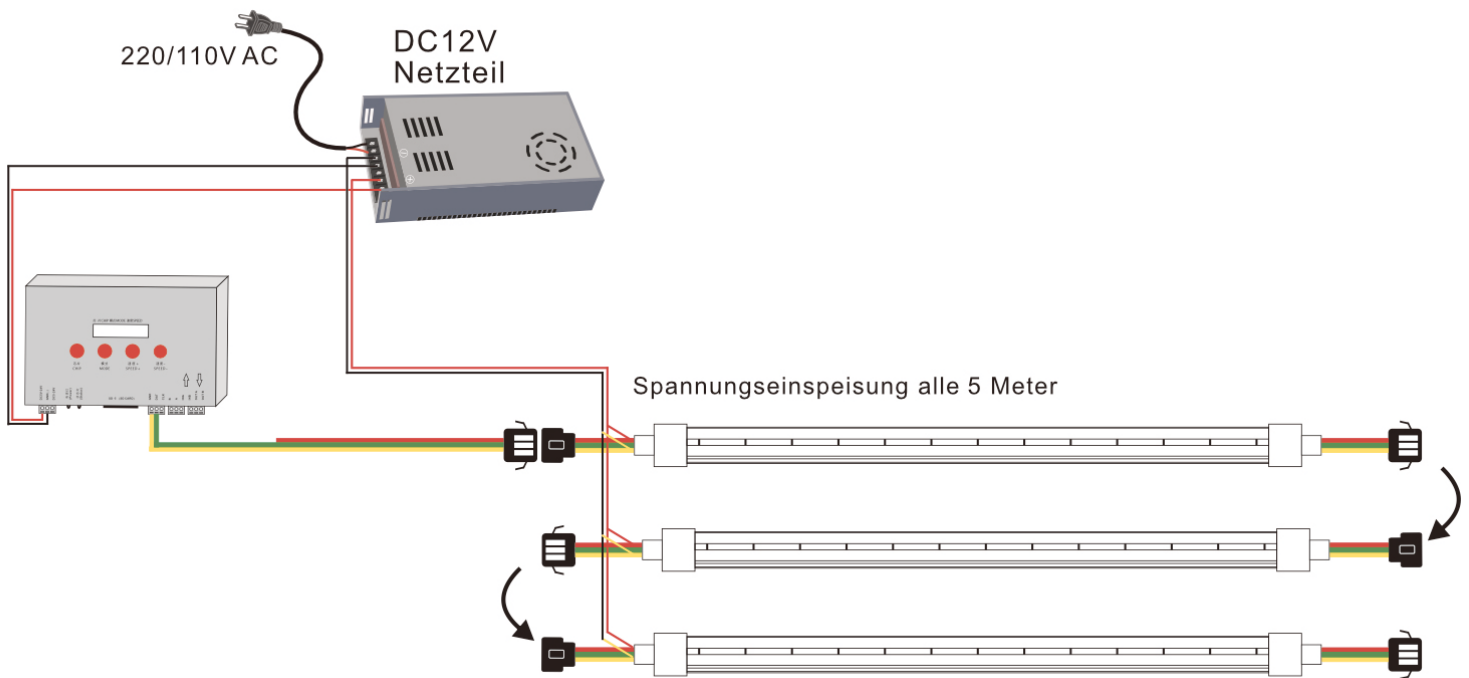
◆ Produktmaße (Einheit : mm)



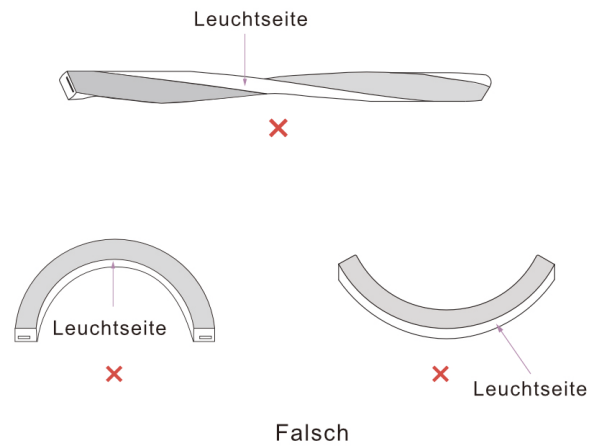
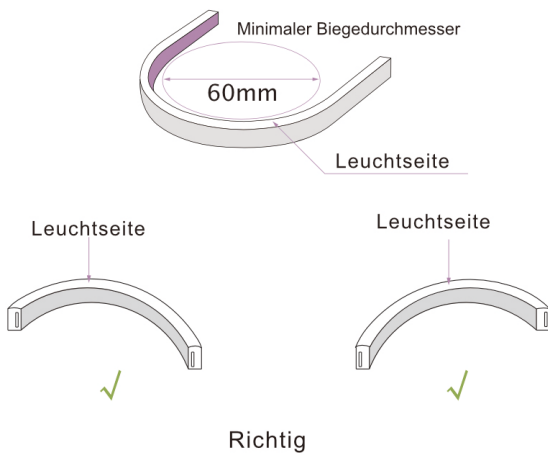
◆ Artikelnummern

| | | | | |
|-------|-----|-----------|------|------|
| DC12V | RGB | White PCB | IP65 | L018 |
| | | | | |

◆ Anschlussdiagramm



Allgemeine Nutzungshinweise:



Anmerkung : Die Parameter können ohne Vorankündigung geändert werden!